



无锡创信航电子科技有限公司
Wuxi ChuangXinHang Electronic Technology Co.,Ltd

CCATECO

CRN1500 加固笔记本 用户手册



无锡创信航电子科技有限公司

www.ccateco.com

无锡市滨湖区建筑路777号国家集成电路设计中心A1栋

文档说明

本手册的内容适用于下列产品型号：

产品型号	产品描述
CRN1500	便携加固笔记本，单屏

读者和最终用户请注意：

本手册是关于便携式加固笔记本 CRN1500 用户使用手册。本手册的电子版本可以在产品的配套光盘中获得。

如有任何疑问，请联系我们的技术支持工程师。

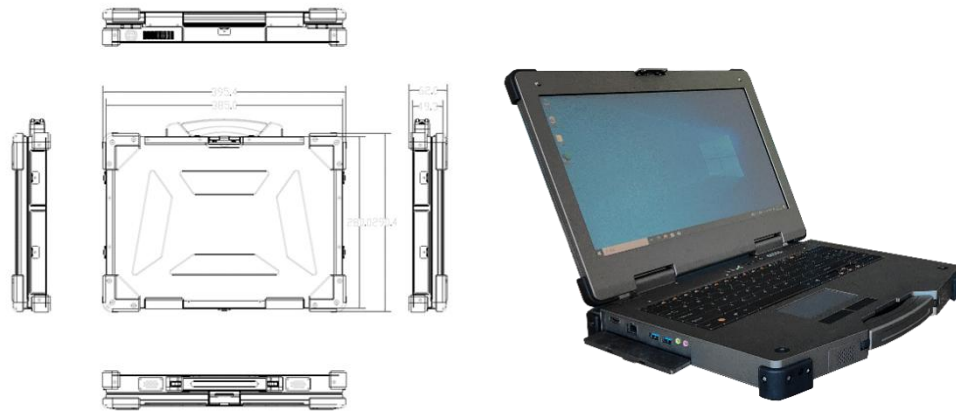
目 录

文档说明	2
目 录	3
1 产品介绍	4
1.1 功能特点	4
1.2 订货信息	4
1.3 规格参数	5

1 产品介绍

CRN1500 是一款可集成各种航电总线、高速通讯和采集接口的便携式加固笔记本设备。整机采用高强度全铝合金一体式框架设计，充分考虑便携式应用的特点，提高整机的振动和冲击性能，保护内部主板和模块。CRN1500 整机经过振动、冲击、跌落、高低温、老化等多种可靠性测试，可满足常规的户内外便携式应用环境。

CRN1500 可选 Intel x86 处理器平台（7 代 i7 7700HQ 或 10 代 10870H 处理器）。



1.1 功能特点

- 支持 Intel 7 代 7700HQ（默认配置）或 10 代 i7 10870H
- 标配 16GB DDR4 内存，可选配 32GB 或 64GB
- 标配 1TB SATA SSD，支持 1 个 NVME 硬盘槽位
- 15.6 寸高亮液晶显示屏，分辨率 1920x1080，亮度 500cd/m²，阳光下可视
- 提供 2 路千兆以太网、2 路 USB 3.0、2 路 USB2.0、音频输入和输出接口
- 提供 1 路 HDMI
- 19V DC 供电，航插插座，提供电源适配器
- 提供接地柱，用于和外部设备共地
- 支持电池供电，电池容量为：11.1V 10200mah，续航时间大于 2 小时
- 预安装 Windows 7 64bits 或 Windows 10 64bits 操作系统

1.2 订货信息

订货需求，请联系销售人员

1.3 规格参数

表 1.1 规格参数

产品类型	加固笔记本
处理器	Intel Core i7-7700HQ @ 2.80GHz, 4 核 8 线程
内存	Dual Channel DDR4 2133MHz 16GB (标配), 最高 64GB
显示	15.6 寸 LCD 宽屏显示器, 分辨率: 1920*1080
硬盘	SATA 3 SSD 1TB , 扩展 1 个 M.2 扩展槽位
主板接口	2 路 USB3.0; 2 路 USB2.0; 2 路千兆以太网; 1 路 HDMI 显示口; 1 路 音频输入输出
电源	19V DC 电源输入, 航插接口 标配 220V AC 220W 电源适配器
电池	内置 11.1V 10200mah 锂电池, 续航时间约 2 小时
环境	工作温度: -20°C~55°C/-40°C~60°C; 存储温度: -40°C~70°C; 工作湿度: 10%~90% (非凝露); 存储湿度: 10%~90% (非凝露);
防护等级	防护等级: IP54